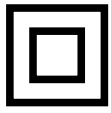




EN50022
EN61036



操作指南

版本号



WHC670 导轨式 三相多功能表

苏州昌辰仪表有限公司

手册目录

1. 简介	1.
2. 功能介绍	1.
3. 技术指标	1.
4. 安装和尺寸	2.
4.1 外形尺寸	2.
4.2 安装	2.
5. 接线	2.
6. 显示菜单	4.
7. 调试设置	5.
8. Modbus 通信协议	6.
8.1 通信地址表	6.
8.2 端口	7.
8.3 协议	7.
8.4 通信举例	8.
9. 常见问题	9.

版权声明：

任何人不得对此说明书和其中所包含的任何资料进行复制、拷贝或翻译成其它语言。本公司保留对本文内容修订和改变的权利。对于所作修改，公司没有责任和义务通知任何个人。

1. 简介

WHC670导轨式安装三相多功能电力仪表，专为能效管理系统所设计；便利的导轨安装方式，可直接与空气开关、断路器、接触器一起安装，可作为工厂、学校、医院、商场等具有电力分项管理需求的信号采集单元。它无需外置电流互感器，最大可直接接入100安培电流；可测量三相电网上的电流、电压、有功功率、无功功率、四象限电能等30个电参数。

标配RS485通信接口，通过标准的Modbus协议，可与各种组态系统兼容，把前端采集到的电参量实时传送给系统数据中心。

2. 功能介绍

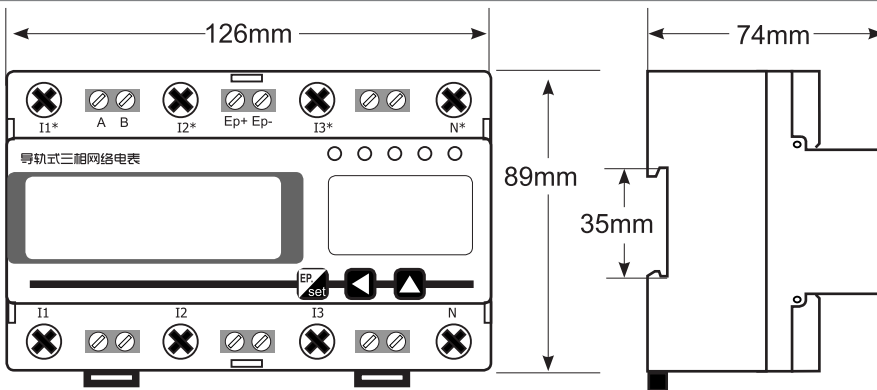
- * 可测量三相交流电路中多达30个参数：
Ia,Ib,Ic,Ua,Ub,Uc,Uab,Ubc,Uca,F,
Pa,Pb,Pc,P, Qa,Qb,Qc,Q,Sa, Sb,Sc,S, PFa,PFb, PFc, PF, 正反向有功电能，正反向无功电能
- * 液晶显示，8位数字(0.00-99999999 kWh)；
- * 白色背光，在暗处也有很好的视觉效果；电能数据掉电永久保存；
- * 输入电流：直接接入3x5A(外接CT), 直接接入3x16A,3x32A,3x63A,3x100A；
- * 接线方式：三相四线(3x220V/380V), 三相三线(3x380V, 3x100V)；
- * 3x5A规格可外接电流互感器，互感器变比可通过软件设置；
- * 无源有功脉冲输出，符合DIN43864；
- * 2线制RS485通信接口(开放式Modbus-RTU通信协议，可选DL/T645-1997,2007)；
- * 35mm标准导轨式安装；

3. 参数

参数项目		内容
输入	接线	三相四线，三相三线
	电压	3x127/220V, 3x220V/380V, 3x230V/400V, 3x380V, 3x100V
		功耗 ≤ 5VA / 相 额定电压: 0.9 ~ 1.1Un; 最大电压: 0.7 ~ 1.2Un
	电流	3x5A, 3x16A, 3x32A, 3x63A, 3x100A
		最小电流 50mA (可持续1.2倍过载)
频率	50 / 60Hz	
精度	0.5% (kVarh 1%)	
电能脉冲	光耦电能脉冲，脉冲宽度: 80ms±20ms	
RS485 通信	2线制RS485接口 (默认Modbus-RTU 或 可选DL/T645)	
	校验: 无校验、偶校验、奇校验, 无校验2个停止位 波特率: 1200bps,2400bps,4800bps,9600bps (可选19.2kbps)	
耐压	4kVAC/分钟 (输入 / 输出)	
	输入 / 壳体; 输出 / 壳体 >50MΩ	
试验标准	静电抗干扰	EN61000-4-2,4级
	辐射抗干扰	EN61000-4-3,4级
	快速瞬间脉冲群干扰	EN61000-4-4,4级
	浪涌抗干扰	EN61000-4-5,4级
	传导射频干扰	EN55022,B级
辐射射频干扰	EN55022,B级	
安装	标准 35mm 导轨	
环境	工作温度: -20C ~ +60C	
	存储温度: -40C ~ +70C	
	相对湿度: 5% ~ 95% (无凝露)	
其他	海拔: < 2500m	
	尺寸: 126x89x74 (mm) 重量: 730g	

4. 安装

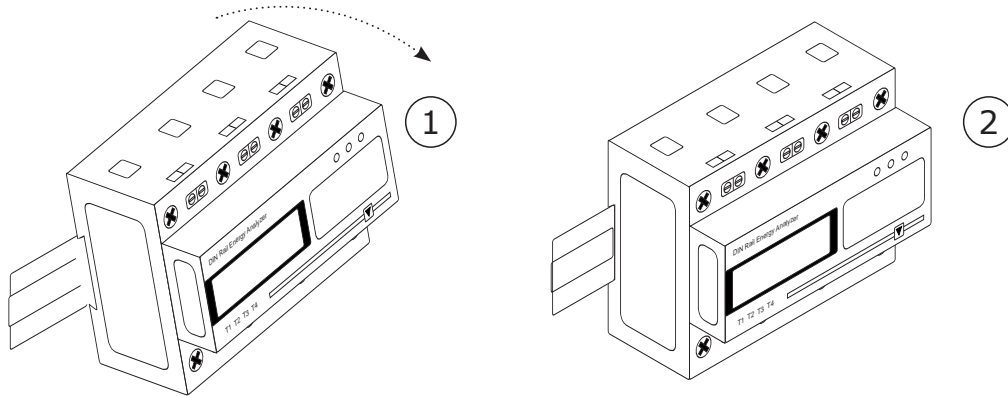
尺寸安装



安装注意事项:

1. WHC670 安装于标准35mm导轨上,最好是通风干燥的室内;
2. WHC670 有很好的防窃电设计,前面板有2个铅封点;
3. WHC670 在100A下可直接接入,当电流大于80A,请用专用的接线端子 , 以确保接线安全。

安装

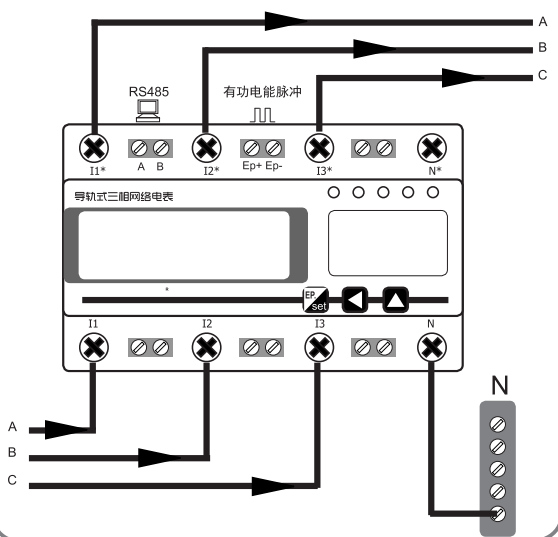


5. 接线

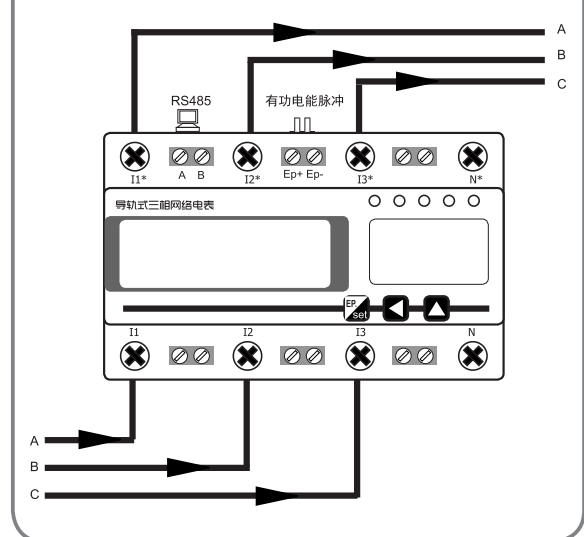


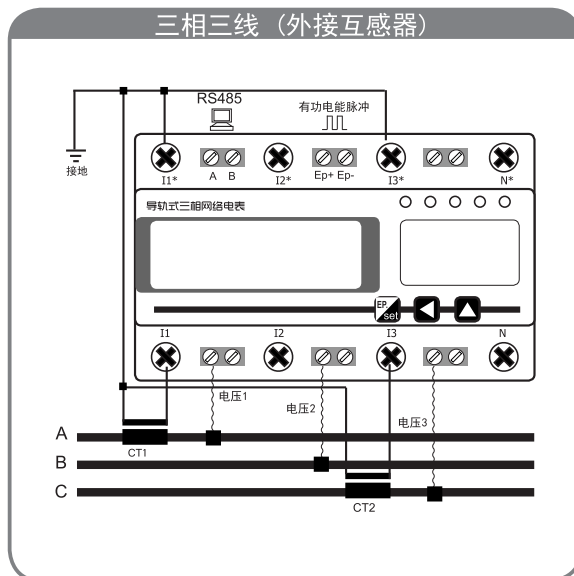
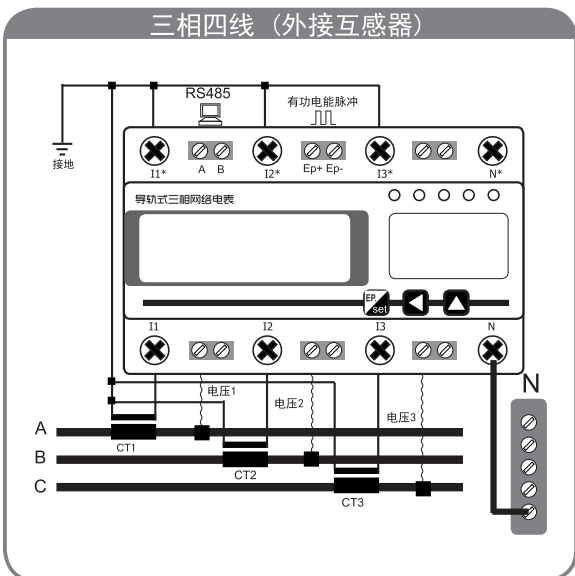
订购WHC670时需区分三相四线、三相三线,两种表不能通用使用。

三相四线 (直接接入)

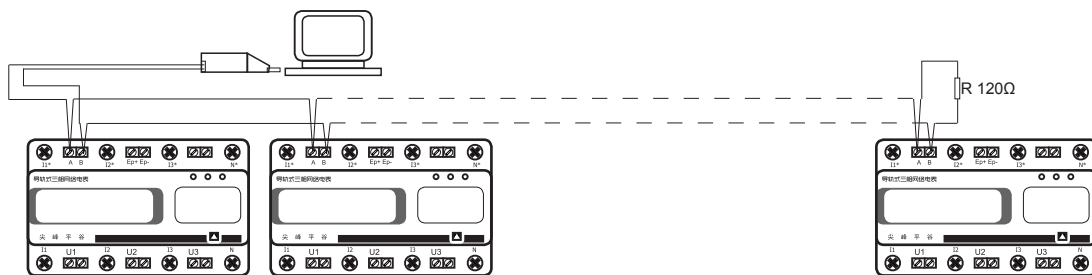


三相三线 (直接接入)





RS485总线接法



注意:

1. 同一条RS485总线上, 设备数量不要超过32个; 建议RS485用图中的T型接法, 不用星型接法;
2. 在RS485总线末端, 请接一个120Ω的匹配电阻;
3. 在同一条RS485总线上每只WHC670都有一个不同的从设备地址, 用户可通过设置软件来对其设置不同的地址。

6. 显示



LCD 显示

按键, 切换显示; 参数设置

显示菜单

四象限电能

正向有功电能 电量 123456.78 kWh	反向有功电能 电量 -000006.78 kWh	正向无功电能 电量 002346.78 kVarh	反向无功电能 电量 -000456.78 kVarh
-------------------------------	--------------------------------	---------------------------------	----------------------------------

通讯参数、设置参数

软件版本号 Ver 1.0.1	通讯表号 Addr 030	通讯波特率 bAud9.600	数据格式 dAtA n.8.1
PT变比 Pt 0 100	CT变比 Ct 0050		

电力数据

A相电压 U _A 219.9 V	B相电压 U _B 220.0 V	C相电压 U _C 220.0 V	
AB相电压 U _{AB} 219.9 V	BC相电压 U _{BC} 220.0 V	CA相电压 U _{CA} 220.0 V	
A相电流 I _A 30.000 A	B相电流 I _B 29.999 A	C相电流 I _C 30.001 A	
总有功功率 P _总 9.90 kW	A相有功功率 P _A 3.30 kW	B相有功功率 P _B 3.30 kW	C相有功功率 P _C 3.30 kW
总无功功率 Q _总 9.90 kvar	A相无功功率 Q _A 3.30 kvar	B相无功功率 Q _B 3.30 kvar	C相无功功率 Q _C 3.30 kvar
总视在功率 S _总 19.80 kVA	A相视在功率 S _A 6.60 kVA	B相视在功率 S _B 6.60 kVA	C相视在功率 S _C 6.60 kVA
总功率因数 PF _总 0.500	A相功率因数 PF _A 0.500	B相功率因数 PF _B 0.500	C相功率因数 PF _C 0.500
频率 F 50.00 Hz	三相三线时，无分相功率参数显示		

三相三线时，显示线电压

注意:

- WHC670 LCD 显示菜单中可显示27个参数，用户可通过前面板按键切换显示；
- 其他参数（如线电压），用户可从Modbus地址表中读出（请见第6页）；用户也可通过我们的测试软件来查看其他参数；
- 如设置WHC670的电压或电流互感器变比后，WHC670 所有显示值均为一次值，用户无需再乘以互感器变比；
- WHC670 可不进入设置菜单，直接查询通讯参数和设置参数。

7. 调试设置

7.1 现场按键设置

设置菜单	
Code 0000	进入菜单密码 1、在测量菜单下，按按键 F_{set} 并保持4秒钟进入参数设置模式； 2、输入进入密码，默认0000； 3、按键 ◀ 和 ▶ 修改值；按按键 F_{set} 确认输入。
inEt 3P4L	接线方式：3P4L 三相四线 3P3L 三相三线 （此功能为生产校表用，请用户不要修改）
ePt 0001	设置电压变比： 1、可设值范围0001- 9999； 2、按键 ◀ 和 ▶ 修改值。 （例 PT 4000/400V，设PT = 10）
eCt 0001	设置电流变比： 1、可设值范围0001- 9999； 2、按键 ◀ 和 ▶ 修改值。 （例 CT 200/5A，设 CT= 40）
diSP 60	设置显示方式： 1、可设值范围 0- 99 (秒) 0 - 手动切换测量菜单 x - 自动x秒切换测量菜单 2、按键 ◀ 和 ▶ 修改值。
sAddr 020	设置通信地址： 1、可设值范围 1- 247 2、按键 ◀ 和 ▶ 修改值；
6bAUd 9.600	设置通信波特率 1、可选值： -1.200(1200bps) -2.400(2400bps) -4.800(4800bps) -9.600(9600bps) 2、按键 ◀ 和 ▶ 修改值；
7dAtA n.8.1	设置通信数据格式 1、可选值： - n.8.1 (1个停止位，无校验) - o.8.1 (1个停止位，奇校验) - e.8.1 (1个停止位，偶校验) - n.8.2 (2个停止位，无校验) 2、按键 ◀ 和 ▶ 修改值；
8ECLr no	电能清零 1、可选 -no -yes 2、按键 ◀ 和 ▶ 修改值； （注意，电能清零后，数据无法恢复，请慎用！）
9boNt 060	设置LCD背光时间 1、可设值范围 0-255 (秒) 2、按键 ◀ 和 ▶ 修改值； (0:表示背光常亮)
Code 0000	重新设置参数设置密码 1、可设值范围 0000-9999 （默认0000） 2、按键 ◀ 和 ▶ 修改值；
SAUe no	保存参数设置 1、按 F_{set} 3秒钟进入参数保存模式 2、可选 -no -yes 3、按键 ◀ 和 ▶ 修改值，按按键 F_{set} 确认输入。

7.2 远程软件设置



- 软件功能:

WHC670_调试工具 可以测试WHC670的通信状态；采集WHC670所有的电量数据；可以批量设置WHC670的通信地址和波特率互感器倍率；可以批量对WHC670的电能清零。

- 操作步骤:

- 步骤1: 运行"WHC670_调试工具.exe"。
 步骤2: 选中PC上与WHC670通讯的COM、波特率、检验方式，输入的WHC670设备地址（可在WHC670的显示菜单中找到），然后点击【连接】按键，开始读取WHC670中的数据。（软件1000毫秒读一次WHC670）
 （如果在软件下方椭圆显示绿●，说明软件成功连接了WHC670，所有的数据显示在下面的文字框中。）
 （如果下方椭圆显示红●，说明软件没有连接到，请检查

与WHC670连接的RS485接线是否正确，软件中的地址和波特率是否与WHC670显示的所对应。）

步骤3: 如果你成功连接到了WHC670，软件【设置】按键和【电能清零】按键将被激活。

- 点击【电能清零】对所有复费率电能数值清零；
- 如果需修改通讯地址、波特率、奇偶校验、互感器倍率等，请做出修改，然后点【设置】按键，最后检查修改是否完成。

8. Modbus 通信协议

8.1 通信地址表

寄存器号		内容	格式	读写	计算方法
十进制	PLC地址				
0 - 高	40001 - 高	通信地址	UInt8	R/W	001~247 (默认 001)
- 低	- 低	通信波特率	UInt8	R/W	1:9600bps 2:4800bps 3:2400bps 4:1200bps (默认: 1)
1 - 高	40002 - 高	数据格式	UInt8	R/W	0: 8,n,1 (默认: 0) 1: 8,e,1 2: 8,o,1 3: 8,n,2
- 低	- 低	接线方式	UInt8	R	0: 三相四线 (默认: 0) 1: 三相三线
2~5	40003~40006	空			
6 - 高	40007 - 高	断相报警信息	UInt8	R	00000 0 0 0 (0无; 1报警) C失压 B失压 A失压
- 低	- 低	电流方向	UInt8	R	00000 0 0 0 (0正; 1负) C相 B相 A相
7	40008	PT 变比 (选项)	UInt16	R/W	0001~9999 (外接互感器PT 10kV/100V, 变比 100)
8	40009	CT 变比 (选项)	UInt16	R/W	0001~9999 (外接互感器CT 200/5A, 变比 40)
9	40010	空			
10,11	40011, 40012	正向 (吸收) 有功电能	UInt32	R/W	真实值 = (65536*高位寄存器+低位寄存器)/100 (* PT * CT) (单位: kWh)
12,13	40013, 40014	反向 (释放) 有功电能	UInt32	R/W	
14,15	40015, 40016	感性无功电能	UInt32	R/W	真实值 = (65536*高位寄存器+低位寄存器)/100 (* PT * CT) (单位: kvarh)
16,17	40017, 40018	容性无功电能	UInt32	R/W	
18~49	40019~40020	空			
50	40051	A相电压	UInt16	R	真实值 = 寄存器整数/100 (* PT) (单位: V)
51	40052	B相电压	UInt16	R	
52	40053	C相电压	UInt16	R	
53	40054	AB线电压	UInt16	R	
54	40055	BC线电压	UInt16	R	
55	40056	CA线电压	UInt16	R	
56	40057	A相电流	UInt16	R	真实值 = 寄存器整数/100 (* CT) (单位: A)
57	40058	B相电流	UInt16	R	
58	40059	C相电流	UInt16	R	
59	40060	A相有功功率	UInt16	R	真实值 = 寄存器整数/100 (* PT * CT) (单位: kW)
60	40061	B相有功功率	UInt16	R	
61	40062	C相有功功率	UInt16	R	
62	40063	总有功功率	UInt16	R	真实值 = 寄存器整数/100 (* PT * CT) (单位: kvar)
63	40064	A相无功功率	UInt16	R	
64	40065	B相无功功率	UInt16	R	
65	40066	C相无功功率	UInt16	R	真实值 = 寄存器整数/100 (* PT * CT) (单位: kVA)
66	40067	总无功功率	UInt16	R	
67	40068	A相视在功率	UInt16	R	
68	40069	B相视在功率	UInt16	R	真实值 = 寄存器整数/100 (* PT * CT) (单位: kVA)
69	40070	C相视在功率	UInt16	R	
70	40071	总视在功率	UInt16	R	
71	40072	A相功率因数	UInt16	R	真实值 = 寄存器整数/10000
72	40073	B相功率因数	UInt16	R	
73	40074	C相功率因数	UInt16	R	
74	40075	总功率因数	UInt16	R	
75	40076	频率	UInt16	R	真实值 = 寄存器整数/1000 (单位: Hz)

1. 数据格式: 单个寄存器占2个字节, 高位在前, 低位在后。

UInt8: 1个字节, 无符号整数; UInt32: 4个字节, 无符号整数;

UInt16: 2个字节, 无符号整数; Int16: 2个字节, 带符号整数;

2. WHC670通讯中读出的数值均为二次值, 取出后需乘以CT或PT互感器变比。

8.2 端口

1. WHC670 配置2线制半双工RS485通信接口，内嵌标准的 Modbus-RTU通信协议；为保证通信质量请选用直径大于0.5 mm²的双芯屏蔽线；
2. 在同一条RS485总线上，最多可接32个设备；每只WHC670的通信地址必须设置为不同；
3. RS485 连接线应该远离高压线或高压环境，以防止辐射干扰，建议用手拉手的T型接法，避免用星型接法；
4. WHC670 的通信波特率可设置为 9600, 4800, 2400, 1200bps,
默认为9600bps
5. 上位机读取RS485端口间隔时间最好大于500毫秒，不能小于300毫秒。

8.3 协议

Modbus-RTU协议在一根通讯线上采用主从应答方式的通讯连接方式。首先，主计算机的信号寻址到一台唯一地址的终端设备(从机)，然后，终端设备发出的应答信号以相反的方向传输给主机，即：在一根单独的通讯线上信号沿着相反的两个方向传输所有的通讯数据流(半双工的工作模式)。MODBUS协议只允许在主机(PC, PLC等)和终端设备之间通讯，而不允许独立的终端设备之间的数据交换，这样各终端设备不会在它们初始化时占据通讯线路，而仅限于响应到达本机的查询信号。

主机查询：查询消息帧包括设备地址、功能代码、数据信息码、校验码。地址码表明要选中的从机设备；功能代码告之被选中的从设备要执行何种功能，例如功能代码03或04是要求从设备读寄存器并返回它们的内容；数据段包含了从设备要执行功能的任何附加信息，校验码用来检验一帧信息的正确性，从设备提供了一种验证消息内容是否正确的方法，它采用CRC16的校准规则。

数据帧的结构,即报文格式：

通信地址	功能码	通信数据	CRC校验
1 个字节	1 个字节	N 个字节	2 个字节

从机响应：如果从设备产生正常的回应，在回应消息中有从机地址码、功能代码、数据信息码和CRC16校验码。

数据信息码则包括了从设备收集的数据：像寄存器值或状态。如果有错误发生，我们约定是从机不进行响应。

功能代码：告诉了被寻址到的终端执行何种功能。下表列出仪表所支持的功能代码，以及它们的功能。

16进制命令	功能
03H/04H	读1个或多个寄存器
10H	写1个或多个寄存器

数据段：包含了终端执行特定功能所需要的数据或者终端响应查询时采集到的数据。这些数据的内容可能是数值、参考地址或者设置值。

校验码：CRC16占用两个字节，包含了一个16位的二进制值。CRC值由传输设备计算出来，然后附加到数据帧上，接收设备在接收数据时重新计算CRC值，然后与接收到的CRC域中的值进行比较，如果这两个值不相等，就发生了错误。

生成一个 CRC16的流程为：

- (1) 预置一个16位寄存器为0FFFFH（全1），称之为CRC 寄存器。
- (2) 把数据帧中的第一个字节的8 位与CRC寄存器中的低字节进行异或运算，结果存回CRC 寄存器。
- (3) 将CRC 寄存器向右移一位，最高位填以0，最低位移出并检测。
- (4) 如果最低位为0：重复第三步（下一次移位）；如果最低位为1：将CRC寄存器与一个预设的固定值（0A001H）进行异或运算。
- (5) 重复第三步和第四步直到8次移位。这样处理完了一个完整的八位。
- (6) 重复第2步到第5步来处理下一个八位，直到所有的字节处理结束。
- (7) 最终CRC寄存器的值就是CRC16的值。

8.4 通信举例

1. 读寄存器：读通信地址为01的WHC670的三相的电流：

上位机命令：

设备通信地址	功能码	起始寄存器偏置位	需读寄存器个数	CRC16
01H	03H	00H,38H	00H,03H	84H,06H

WHC670回复：

设备通信地址	功能码	返回字节数	数据	CRC16
01H	03H	06H	27H,27H,27H,11H,27H,0AH	63H,27H

$$IA=(27H \times 100H + 27H) / 100 = 100.23A$$

$$IB=(27H \times 100H + 11H) / 100 = 100.01A$$

$$IC=(27H \times 100H + 0AH) / 100 = 99.94A$$

2. 读寄存器：读通信地址为11的WHC670的A相的电压：

上位机命令：

设备通信地址	功能码	起始寄存器偏置位	需读寄存器个数	CRC16
0BH	03H	00H,32H	00H,01H	25H,6FH

WHC670回复：

设备通信地址	功能码	返回字节数	数据	CRC16
0BH	03H	02H	55H,E6H	9EH,9FH

$$UA=(55H \times 100H + E6H) / 100 = 219.9V$$

3. 读寄存器：读通信地址为01的WHC670相的有功电能：

上位机命令：

设备通信地址	功能码	起始寄存器偏置位	需读寄存器个数	CRC16
01H	03H	00H,0AH	00H,02H	E4H,09H

WHC670 回复：

设备通信地址	功能码	返回字节数	数据	CRC16
01H	03H	04H	01H,02H,03H,04H	5BH,3CH

$$\text{有功电能} = (10000H \times (100H \times 01H + 02H) + (100H \times 03H + 04H)) / 100 = 169090.00 \text{ kWh}$$

9. 常见问题

9.1 通讯问题

- WHC670不回送数据
 - * 请确保WHC670的通讯设置，如通讯地址、波特率、数据格式等与上位机要求一致；
 - * 当上位机在发读取命令时，观察LCD显示上有没有闪烁，如果有说明电表接收到数据，同时回送了数据，如果上位机接收错误请检查上位机接收软件；如果无说明电表没有接收上位机数据，或接收到错误数据；
 - * 如果现场多台WHC670通讯都没有数据回送，请检测现场RS485通讯总线的连接是否正确、RS485转换器或串口服务器是否正常工作；
 - * 如果只有一台WHC670或者少数WHC670通讯异常，请先检查相应的通讯线，可以修改交换异常和正常WHC670的通信地址来测试，排除或确认上位机软件问题；或者通过交换异常和正常WHC670的安装位置来测试，排除或确认WHC670故障。
- WHC670回送数据不准确

请仔细阅读通讯地址表中关于数据存放地址和存放格式的说明，并确保按照相应的数据格式转换。

9.2 电参数测量不准确

- 请确保正确的电压和电流信号连接到WHC670上，可使用万用表来测量输入电压，钳形表来测量输入电流。
- 当外接电流互感器时，确保电流、电压接线相位一致；如不一致，将计量不准确；
- 需要注意的是仪表显示的电量为一次值，如果表内设置的电压电流互感器的变比与实际使用互感器倍率不一致，将导致仪表电量显示不准确。
- 接线网络可以按照现场实际接法修改，但设置菜单中接线方式的设置应与实际接线方式一致，否则也将导致错误的显示信息。
- WHC670测量的是真有效值，电压信号和电流信号会与万用表的测试值有偏差，这是正常现象，因为两种的测量方式不一样。

9.3 电能数值不准确

- 电能累加是基于对功率的测量，先观测仪表的功率值与实际负荷是否相符；
- WHC670支持双向电能计量，在接线错误的情况下，当总有功功率为负，电能会累加到反向有功电能，正向有功电能不累加。
- 在现场使用最多出现的问题是电流互感器进线和出线接反。
- 相序接错也会引起仪表电能走字异常。

9.4 WHC670不亮

- WHC670电压范围必须在额定电压上下1.2倍以内：
 - * 超过规定范围的电压可能会损坏仪表，并且不能恢复。
 - * 低于规定范围的电压，电表将不亮，请在侧面铭牌上查看WHC670的电压等级；
 - * 也可以使用万用表来测量电压值，如果输入电压正常，仪表仍无任何显示，可以考虑断电重新上电，若仪表还无法正常显示，请联系本公司售后服务部门。

9.5 WHC670断相灯亮

- 三相任意一相无电流或无电压；
- 三相任意一相电流、电压的相位不对；
- 在三相三线下，断相灯会常亮，是正常；
- 非三相平衡负载，断相灯会常亮。

苏州昌辰仪表有限公司

地址：苏州工业园区星汉街5号腾飞新苏工业坊B幢6楼

电话：0512-62969710

传真：0512-68380030

网站：www.szccyb.com

Email：szccyb@163.com

版本号: 1511