

THB 系列热电阻温变隔离式安全栅产品规格书

1. 产品概述

THB-R 系列热电阻温变隔离式安全栅接收危险区的热电阻信号，经过线性化处理，转换成与温度成线性的电压或电流信号输出到安全侧。可选 1 入 1 出、1 入 2 出。可在线设置分度号和温度范围。安全栅限制从本安端子窜入危险场所的能量，从而确保系统本安防爆。产品广泛应用于化工、石油、冶金、天然气、电力等各种行业，与各类本安仪表连接，作为本安防爆系统的关联设备使用。



2. 产品特点

- ◆ 输入、输出、电源三方完全隔离，抗干扰能力强
- ◆ 可编程的安全栅，可在线设置分度号和温度范围
- ◆ 精度高，线性度高，长期运行稳定性高
- ◆ 模块化设计，体积小，功耗低，适合密集安装
- ◆ 底座与主机可以分离插拔，安装、拆卸、维护方便简单

3. 防爆技术指标

端口特性	端子 1/4 间、1/6 间、4/6 间
Um	250V
Uo	6.6V
Io	68mA
Po	113mW
Co	5μF
Lo	5mH

4. 通用技术指标

工作电源：24VDC±10%

功 耗：≤1.0W（1 入 1 出）
≤1.5W（1 入 2 出）

输入信号：Pt100、Pt1000、Ni1000 等，危险区

激励电流：≤0.2mA

引线电阻：≤20Ω/线

输出信号：直流电流或电压信号，安全区

输出负载：电流输出，0~350Ω，电压输出，≥10kΩ

转换精度：±0.2%F.S(ΔR>40Ω)
±0.4%F.S(40Ω≥ΔR≥20Ω)

温度漂移：±100ppm/℃

绝缘强度：输入/输出，≥2000VAC（1min）

输入/电源，≥2000VAC（1min）

输出/电源，≥1000VAC（1min）

本安/非本安，≥2000VAC（1min）

绝缘电阻：输入/输出/电源，≥100MΩ（500VDC）

工作温度：0~50℃

存储温度：-40~80℃

相对湿度：10~90%RH（无凝露）

大气压力：86~106kPa

安装方式：DIN35mm 导轨

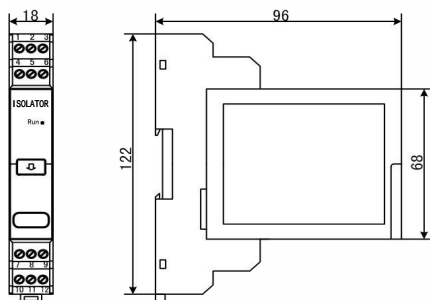
外形尺寸：122mm×18mm×96mm

5. 选型代码表

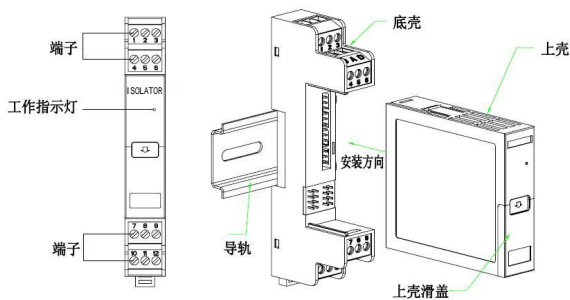


6. 外形尺寸图及拆装图

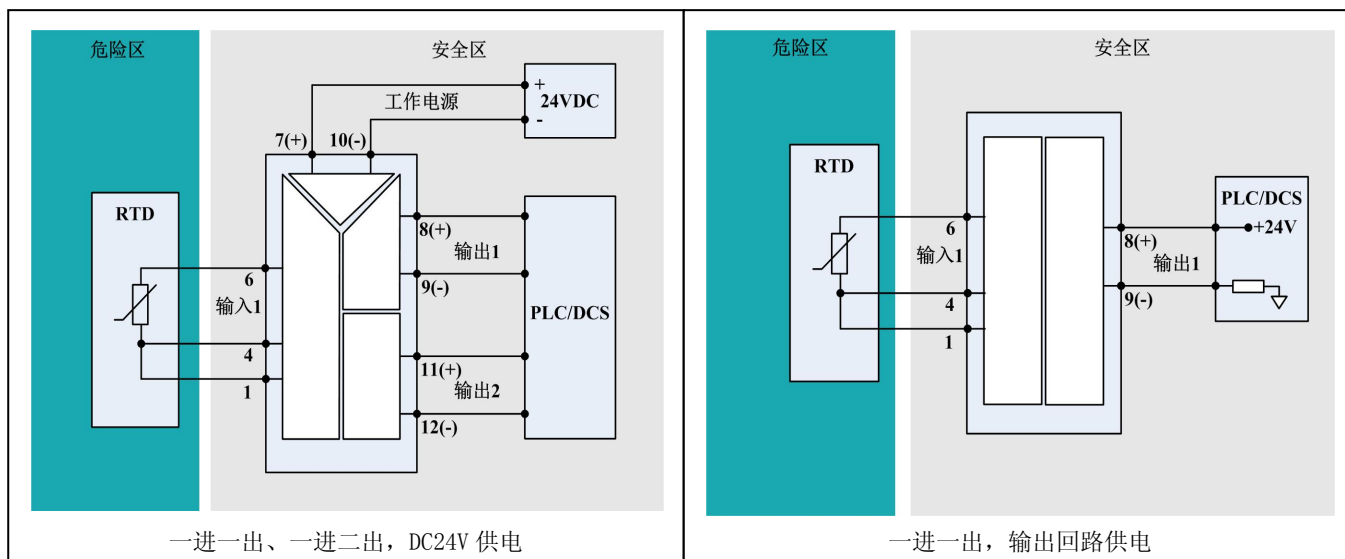
外形尺寸图(122mm×18mm×96mm)



拆装图



7. 典型接线图



注：1、安全栅到热电阻之间的连线必须使用同种导线且长度一致，导线电阻值不一致将增大测量误差。

2、本手册给出的为部分典型规格产品的接线图，实际接线图以所购仪表随机标签接线图为准。

8. 订货须知

参照选型代码表，正确规范书写订货型号代码

举例 1 输入：危险区，一路 Pt100，温度范围 0-100℃，输出：安全区，一路 4-20mADC，工作电源：DC24V

订货型号：THB-R-TP-B-A420

举例 2 输入：危险区，一路 Ni1000，温度范围-50-250℃，输出：安全区，两路 4-20mADC，工作电源：24VDC

订货型号：THB-R-TN-Y-A420-A420(或缩写为：THB-R-TN-Y-2A420)

举例 3 输入：危险区，一路 PT100，温度范围 0-200℃，输出：安全区，二线制 4-20mA，工作电源：输出回路供电

订货型号：THB-R-TP-C-L420