

数据显示单元  
CHDU 系列

使用说明书



为了您的安全，在使用前请阅读以下内容

注意

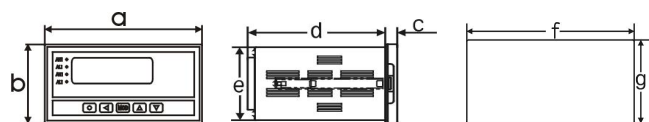
- 请不要使用在原子能设备、医疗器械等与生命相关的设备上。
- 本仪表没有电源保险丝，请在仪表电源供电回路中设置保险丝等安全断路器件。
- 请不要在本产品所提供的规格范围之外使用。
- 请不要使用在易燃易爆的场所。
- 请避免安装在发热量大的仪表（加热器、变压器、大功率电阻）的正上方。

警告

- 周围温度为50℃以上时，请用强制风扇或冷却机冷却，但是，不要让冷却空气直接吹到本仪表。
- 对于盘装仪表，为了避免用户接近电源端子等高压部分，请在最终设备上采取必要措施。
- 本产品的安装、调试、维护应由具备资质的工程技术人员进行。
- 如果本产品的故障或异常有可能导致系统重大事故，请在外部设置适当的保护电路，以防止事故发生。
- 本公司不承担除产品本身以外的任何直接或间接损失。
- 本公司保留未经通知即更改产品说明书的权利。

外形尺寸图

外形尺寸图： 开孔尺寸图：



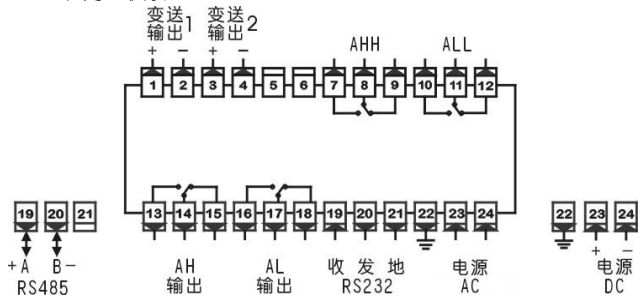
规格	a (mm)	b (mm)	c (mm)	d (mm)	e (mm)	f (mm)	g (mm)
160×80	160	80	10	115	75	152.1	76.1
96×96	96	96	12	100	91	92.0.5	92.0.5
96×48	96	48	12	100	43	92.0.5	45.0.5
72×72	72	72	12	100	67	68.0.5	68.0.5

显示窗数量跟外形尺寸关系如下：

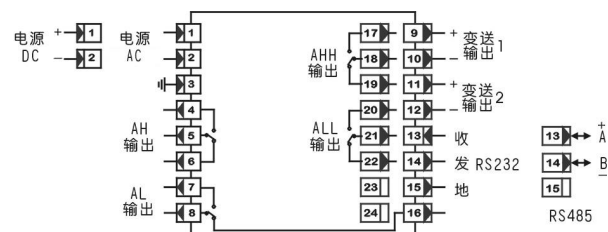
外形尺寸	4位显示	5位显示	8位显示
160×80	1~3个显示窗	1个显示窗	1个显示窗
96×96	1~2个显示窗	1个显示窗	1个显示窗
96×48	1~2个显示窗	1个显示窗	1个显示窗
72×72	1~2个显示窗	/	/

接线图

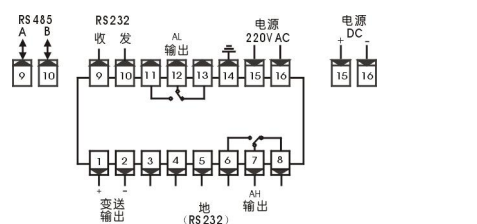
▶ 160×80 尺寸的仪表



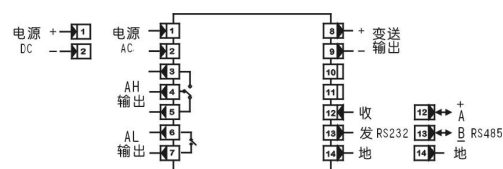
▶ 96×96 尺寸的仪表



▶ 96×48 尺寸的仪表

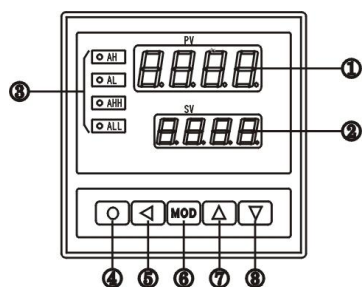


▶ 72×72 尺寸的仪表



设置

1 面板及按键说明 (以96×96尺寸的仪表为例)



名称	说明	
显示窗	① 第1显示窗	<ul style="list-style-type: none"> <li>• 显示1通道数据</li> <li>• 在参数设置状态下，显示参数符号、参数数值</li> </ul>
	② 第2显示窗	<ul style="list-style-type: none"> <li>• 显示2通道数据</li> </ul>
③ 指示灯	<ul style="list-style-type: none"> <li>• 各报警点的报警状态显示</li> </ul>	
操作键	④ 设置键	<ul style="list-style-type: none"> <li>• 测量状态下，按住2秒钟以上不松开则进入设置状态</li> <li>• 在设置状态下，显示参数符号时，按住2秒以上不松开进入下一组参数或返回测量状态</li> </ul>
	⑤ 左键	<ul style="list-style-type: none"> <li>• 在测量状态下无效</li> <li>• 在设置状态下：① 调出原有参数数值 ② 移动修改位</li> </ul>
	⑥ 确认键	<ul style="list-style-type: none"> <li>• 在测量状态下无效</li> <li>• 在设置状态下，存入修改好的参数数值</li> </ul>
	⑦ 增加键	<ul style="list-style-type: none"> <li>• 在设置状态下增加参数数值或改变设置类型</li> </ul>
	⑧ 减小键	<ul style="list-style-type: none"> <li>• 在设置状态下减小参数数值或改变设置类型</li> </ul>

2 参数一览表

该表列出了仪表的基本参数和与选择功能相关的参数，与选择功能相关的数只有该台仪表具备该功能时才会出现。

“地址”一栏是计算机读或设置该参数时的地址。用途分类为“M”的仪表与此无关。

▶ 第1组参数

符号	名称	内容	地址
oR	oA	密码	10H

▶ 第2组参数

符号	名称	内容	地址
c1	it1	1通道地址、内址规定	30H
c2	it2	2通道地址、内址规定	34H
c3	it3	3通道地址、内址规定	38H
c4	it4	4通道地址、内址规定	3CH

▶ 第3组参数

符号	名称	内容	地址
Rdd	Add	仪表通信地址 (0~99)	40H
bAud	bAud	通信速率选择 (注1)	41H
Pro	pro	工作方式选择 (注2)	42H
cYt	cYt	无信号延迟时间	43H
oP1	oP1	变送输出1输出信号选择 (注3)	48H
oP2	oP2	变送输出2输出信号选择 (注3)	4CH

注：通过计算机设置时，设置数值与参数内容的关系

注1：0：2400，1：4800，2：9600，3：19200

注2：0：C，1：M

注3：0：4mA~20mA，1：0mA~10mA，2：0mA~20mA

3 参数设置方法

3.1 参数设置说明

仪表的参数被分为若干组，每个参数所在的组在《参数一览表》中列出。参数受密码控制，未设置密码时不能进入。

进入设置状态后，若1分钟以上不进行按键操作，仪表将自动退出设置状态。

3.2 参数设置方法

- ① 按住设置键 不松开，直到显示 oR
- ② 按 键进入修改状态，在 ，， 键的配合下将其修改为1111
- ③ 按 键，密码设置完成
- ④ 再按住设置键 不松开，顺序进入第2组参数，第3组参数，仪表显示该组第1个参数的符号
- ⑤ 进入需要设置的参数所在组后，按 键顺序循环选择本组需设置的参数
- ⑥ 按 键调出当前参数的原设定值，闪烁位为修改位
- ⑦ 通过 键移动修改位， 键增值， 键减值，将参数修改为需要的值
- ★ 以符号形式表示参数值的参数，在修改时，闪烁位应处于末位。
- ⑧ 按 键存入修改好的参数，并转到下一参数
- 重复⑤~⑧步，可设置本组的其它参数。
- 退出设置**：在显示参数符号时，按住设置键 不松开，直到退出参数的设置状态。

功能及相应参数说明

1 与计算机配接的应用

显示单元内有与显示位数相对应的显示缓冲区，计算机通过命令改变显示缓冲区的内容，每次改变1位或数位

通讯规定：1位起始位 1位停止位 8位数据位 无校验位

命令格式：“AABB (data) 全部用ASC II码表示

命令中：“为定界符 (22H)

AA为显示单元的地址，通过 Rdd 参数设置，10进制。

BB为要写入的缓冲区首址，以01开始，10进制。

data为数据内容，数据内容由数字及部份符号、英文字母构成，可

显示的内容见下表：

显示内容	0	1	2	3	4	5	6	7	8	9
ASC II码	30H	31H	32H	33H	34H	35H	36H	37H	38H	39H
显示	0	1	2	3	4	5	6	7	8	9
显示内容	—	•	不亮	A	B		D	E	F	G
ASC II码	2DH	2E	20H	41H	42H	43H	44H	45H	46H	47H
显示	—	注	不亮	A	b	c	d	E	F	G
显示内容	H	I	J	K	L	M	N	O	P	Q
ASC II码	48H	49H	4AH	\	4CH	4DH	4EH	4FH	50H	\
显示	H	i	j	\	L	n	o	P	\	
显示内容	R	S	T	U	V	W	X	Y	Z	
ASC II码	52H	\	54H	55H	\	57H	\	59H	5AH	
显示	r	\	t	u	\	ū	\	y	z	

★ 其中“•”为小数点，不占缓冲区地址，表示前1位数字带小数点

为结束符 (ODH)

回答：若命令格式正确，显示单元 回答 = AAOK

若命令格式错误，显示单元 回答 ! AAErr

例：显示单元为4位单显示窗，地址为01

发出：“010112.34 则显示12.34

发出：“0101-78.9 则显示-78.9

**报警**：报警输出与报警指示灯一致，通过输出开关量命令控制详见《通讯协议》

例：显示单元地址为01，要控制AH输出及相应指示灯

发：&01@@@A 则AH继电器吸合，AH指示灯亮

&01@@@ 则AH继电器断开，AH指示灯灭

**模拟量输出**：通过输出模拟量命令控制，详见《通讯协议》

第1模拟量输出命令格式为 &AA (data)

第2模拟量输出命令格式为 &AA01 (data)

data：范围为-630~+10630

表示-6.3~+106.3%

例：输出为4mA~20mA，12位D/A，仪表地址为01

输出4mA时：&01+00000

输出12mA时：&01+05000

输出20mA时：&01+10000

**下列参数必须正确设置**：

▶ Rdd (Add) —— 显示单元地址。设置范围00~99。出厂设置为01

▶ bAud (bAud) —— 显示单元通讯速率选择

▶ 可选择2400，4800，9600，19.20k 4种，出厂设置为9600

▶ Pro (Pro) —— 工作方式选择

▶ 与计算机配接时必须选择为c，处于被动接收方式。

▶ cYt (cYt) —— 无信号延迟时间。设置范围0~9999秒

若显示单元在设置的cYt时间内接收不到有效的显示命令，则显示 ----

做为提示。cYt参数设置为0时无此功能

▶ oP1 (oP1) —— 变送输出1输出信号选择

▶ oP2 (oP2) —— 变送输出2输出信号选择

显示单元支持下述通讯命令，详见《通讯协议》。

- 读仪表版本号
- 读变送输出1
- 读变送输出2
- 读报警输出状态
- 读仪表参数的表达符号 (名称)
- 读仪表参数数值
- 设置仪表参数

2 与同系列仪表或模块配接

显示单元可处理的测量通道与测量值的位数相关

4位测量值：可以处理4个通道

5位测量值：可以处理2个通道

8位测量值：可以处理1个通道，另加1个4位通道

报警输出：反映第1通道的报警状态

根据用途设置下列与通讯相关的参数：

- ▶  $it1 \sim it4$  (it1 ~ it4) —— 1~4 通道地址, 内址规定  
该参数的格式为  $\square\square.\square\square$   
A A B B  
AA 为该通道对应的仪表或模块地址  
BB 为该通道对应的仪表或模块相应数据的内址, 如果仪表或模块为单测量值, 则 BB 为 00
- ▶  $bAud$  (bAud) —— 显示单元通讯速率选择。可选择 2400, 4800, 9600, 19.20k 4 种, 出厂设置为 9600
- ▶  $Pro$  (Pro) —— 工作方式选择。必须选择为  $\bar{n}$ , 主动读取方式其它参数与该工作方式无关。

## 规格

### 1 基本规格

电源电压	AC 电源	100-240 V AC 50/60 Hz
	AC/DC 电源	10-24V AC 50/60 Hz; 10-24V DC
消耗功率	AC 电源	7 VA 以下
	AC/DC 电源	AC: 5 VA 以下; DC: 5W 以下
允许电压变动范围		电源电压的 90 ~ 110 %
绝缘阻抗		100MΩ以上 (500 V DC MEGA 基准)
耐电压		在 2000 V AC 50/60Hz 下 1 分钟
抗干扰		IEC61000-4-2 (静电放电), III级; IEC61000-4-4 (电快速瞬变脉冲群), III级; IEC61000-4-5 (浪涌), III级
防护等级		IP65 (产品前面部分)
周围环境	温度	-10 ~ 55°C; 保存 -25 ~ 65°C
	湿度	35 ~ 85 %RH; 保存 35 ~ 85 %RH

### 2 输入规格

通讯接口	C1	TC ASCII 协议 RS232	速率: 2400; 4800; 9600; 19200
	C2	TC ASCII 协议 RS485	地址: 0 - 99
	R1	Modbus-RTU 协议 RS232	应答时间: 500 μs (测量值)
	R2	Modbus-RTU 协议 RS485	工作方式: 选择与计算机配接 或与同系列仪表、模块配接

### 3 选配件规格

接点输出	A1-A4	1-4 点, 250VAC/3A 阳性负载
模拟量输出 (分辨率 1/3000)	M1	电流输出 (4-20) mA、(0-10) mA、(0-20) mA
	M2	电压输出 (0-5) V、(1-5) V
	M3	电压输出 (0-10) V
	M4	电压输出 (-5~+5) V
	M5	电压输出 (-10~+10) V

## 型号说明

   -                     

- ① 产品系列号
- ② 尺寸规格
- ③ 面板规格
- ④ 输入规格
- ⑤ 有此 5 位数字的, 表示该产品按需求有特殊约定
- ⑥ 选配件规格
- ⑦ 电源规格: V0 表示 220VAC 供电; V1 表示 10-24VDC (或 AC) 供电  
电源规格后带 “N” 的, 表示该产品的选配件规格按需求有特殊约定

## 联系我们



苏州昌辰仪表有限公司  
 电话: 0512-62969710  
 传真: 0512-68380030  
 网站: www.szccyb.com

加朋友圈, 请扫一扫

(本说明随时更正, 查阅时请以最新版本为准)